

# Thrombin Time Reagent

(na stanovenie trombínového času)

## I. POUŽITIE

Trombínový čas (TT) je jednoduchý test na skrining okolností, ktoré môžu ovplyvniť premenu fibrinogénu na fibrín.

## II. SÚHRN A PRINCÍP

Fibrinogén (faktor I) je rozpustný plazmatický proteín, ktorý sa zúčastňuje normálneho koagulačného procesu. Následkom úrazu alebo chirurgického zákroku sa fibrinogén premieňa na nerozpustné fibrínové vlákno, a to v dvoch stupňoch. V priebehu prvého stupňa štípi trombín fibrinogén na fibrínové monoméry. V druhom stupni tieto fibrínové monoméry agregujú tak, že vytvárajú nerozpustné fibrínové polyméry, ktoré sú uznávané za detekčný koncový bod pri trombínových koagulačných skúškach. Trombín s nízkou aktivitou sa pridá k neriedenej plazme a zmeria sa čas, za ktorý sa vytvorí koagulum. Trombínový čas môže byť predĺžený za niektorých z nasledujúcich okolností:

- zníženej hladiny fibrinogénu
- dysfunkčnej fibrinogénovej molekuly (dysfibrinogémia)
- liečbe heparínom
- zvýšenej hladiny fibrinogén degradáčnych produktov (FDP)
- prítomnosti abnormálnych sérových globulínov alebo zvýšenej hladiny imunoglobulínov.<sup>1,3</sup>

## III. DIAGNOSTIKUM

Pre diagnostické použitie *in vitro*.

**Zloženie:** Thrombin Time Reagent je pripravený z materiálu hovädzieho pôvodu, s puframi. Skladujte pri teplote +2 až +8°C. Rozpusťte v 1 ml destilovanej vody. Podľa nižšie uvedeného postupu jemne zamiešajte, dokiaľ nie je dosiahnuté úplné rozpustenie. Rekonštituované diagnostikum je stabilné 4 hodiny, pokiaľ je skladované v pôvodnej sklenenej nádobke pri teplote +2 až +8°C. Rekonštituované diagnostikum je stabilné 8 hodín, pokiaľ je skladované v plaste pri teplote +2 až +8°C.<sup>4</sup>

## IV. ODBER VZORIEK

**Protizrážavý roztok:** Na koagulačné vyšetrenie je doporučené používať antikoagulačný roztok 3,2% (0,109M) citrátu sodného. Vhodný pomer pre väčšinu vzoriek je 9 dielov krvi na 1 diel antikoagulačného roztoku. Avšak pre pacientov s hematokritom menším než 20% alebo väčším než 55% by sa tento pomer mal upraviť tak, aby sa zaistila validita výsledkov. Pre výpočet množstva antikoagulačného roztoku vhodného pre špecifický hematokrit a objem krvi možno postupovať podľa nasledujúceho vzorca:  $0.00185 \times \text{krv (ml)} \times (100 - \text{hematokrit}) = \text{antikoagulačný roztok (ml)}$  1

**Odber vzoriek:** Žilovú krv možno odobrať jednak venepunkciou alebo z permanentne zavedeného katétru. Venepunkcia by mala byť atraumatická, nemalo by dojsť k hemolýze a kontaminácii tkanivovou tekutinou. Pri odbere krvi z katétru by mala byť hadička premytá izotonickým roztokom NaCl a prvých 5 ml krvi sa NESMIE použiť na koagulačné vyšetrenie. Vzorky, ktoré v odberovej skúmavke obsahujú menej než 90% požadovaného objemu, by mali byť vylúčené.<sup>2</sup>

**Spracovanie vzoriek:** Krv sa musí opatrne zmiešať s antikoagulačným roztokom ihneď po odbere a čo najskôr odoslať do laboratória. Centrifugujte pri najnižšej odstredivej sile nutnej k získaniu plazmy s nízkym obsahom krvných doštičiek (PPP) alebo plazmy bez doštičiek (PFP). Kontaminácia plazmy väčším počtom doštičiek môže spôsobovať falošne zvýšené hladiny niektorých faktorov, vrátane fibrinogénu (faktor I). Pokiaľ sa testovanie nevykoná ihneď, odstráňte plazmu bez zvrátenia buffy coat alebo červených krviniek. Vzorky uzavrite, aby sa zabránilo zmene pH, ktorá môže mať vplyv na výsledky testu. Vzorky

uchovávané pri +22 až +24°C sa musia testovať do 2 hodín, alebo do 4 hodín po odbere, pokiaľ sú uchovávané pri +2 až +4°C. V prípade, že testovanie bude vykonané neskôr, možno vzorky zamraziť pri -20°C a uchovávať po dobu 2 týždňov, alebo pri -70°C po dobu 6 mesiacov. Vzorky rýchle rozmrazte pri +37°C a ihneď testujte.<sup>1</sup>

## V. POSTUP

**Dodaný materiál:** Thrombin Time Reagent 10 x 1 ml.

0,2 ml neriedenej plazmy inkubujte 3 minúty pri 37°C. Pridajte 0,1 ml diagnostika Thrombin Time Reagent a zmerajte koagulačný čas.

## VI. VÝSLEDKY

Podobne ako u iných testov budú sa normálne rozmedzia líšiť v závislosti na laboratóriu a použitom prístroji. Avšak pri dodržaní postupu popísaného v sekcii V, s diagnostikom Thrombin Time Reagent, budú obvykle zdraví jedinci vykazovať trombínový čas približne 8 – 14 sekúnd.

## VII. OBMEDZENIA

Podobne ako u iných testov budú sa normálne rozmedzia líšiť v závislosti na laboratóriu a použitom prístroji. Dodržujte vždy pokyny výrobcu prístroja a diagnostika.

## VIII. OČAKÁVANÉ HODNOTY

Zdraví jedinci budú obvykle vykazovať trombínový čas približne 8 – 14 sekúnd.

## IX. Literatúra






1. Bick, R.L., et al. *Hematology: Clinical and Laboratory Practice*. Mosby: 1993.
2. NCCLS. 1991. *Collection, Transport, and Processing of Blood Specimens for Coagulation Testing and Performance of Coagulation Assays; Approved Guideline 3rd Edition*. NCCLS document H21-A3. NCCLS, Wayne, PA, 1998.
3. Powers, L.W. *Diagnostic Hematology: Clinical and Technical Principles*. Mosby: 1989.
4. Stabilitné dáta dostupné v DHF

## OBMEDZENIA ZÁRUKY FISHER DIAGNOSTICS®

Fisher Diagnostics (FD) zaručuje, že produkty firmy FD budú fungovať tak, ako je popísané na štítkoch a dokumentoch priložených k produktu. V prípade špecifických aplikácií musí sám zákazník rozhodnúť o vhodnosti produktov FD. FD sa zaväzuje, že na základe svojej voľby buď vymení nevyhovujúci alebo poškodený produkt, alebo vráti kúpnu cenu. FD NEUZNÁVA ŽIADNE INÉ ZÁRUKY, VYSLOVENÉ ALEBO MLČKY PREDPOKLADANÉ, VRÁTANE ZÁRUK OBCHODOVATEĽNOSTI A SPÔSOBILOSTI PRE ŠPECIÁLNE ÚČELY. FD ani jej pobočky nebudú v žiadnom prípade zodpovedať za náhodné alebo nepriame straty alebo poškodenia.

Pacific Hemostasis® je registrovaná ochranná známka spoločnosti Fisher Scientific Company L.L.C.

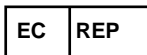
Fisher Diagnostics® je registrovaná ochranná známka spoločnosti Fisher Scientific Company L.L.C.

Symbols Key	Symbody	Symbols Key	Symbody
	Výrobca	<b>IVD</b>	<i>In vitro</i> diagnostický zdravotnícky prostriedok
<b>LOT</b>	Číslo šarže		Spotrebujte do
<b>CE</b>	Označenie CE		Obmedzenie teploty
<b>REF</b>	Katalógové číslo		Pozrite sa do návodu na použitie
<b>PD</b>	Dátum balenia	<b>EC REP</b>	Autorizovaný zástupca v Európskom spoločenstve
	Upozornenie, pozrite sa do sprievodného listu		

Dovozca:



EXBIO Olomouc s.r.o.  
Ovesná 14  
779 00 Olomouc



MDCI Ltd.  
Arundel House  
1 Liverpool Gardens  
Worthing, West Sussex BN11 1SL  
UK



Fisher Diagnostics®  
8365 Valley Pike  
Middletown, VA 22645-0307, USA  
1-(800)-528-0494 jen USA